

Aufmass-Nr.



# Luftkanal-Bestellliste

Seite /

J. Schneeberger Ges.m.b.H / Eckertstrasse 95a, 8020 Graz / office@schneeberger.co.at / Tel (0316) 58 25 74 / Fax (0316) 57 37 85

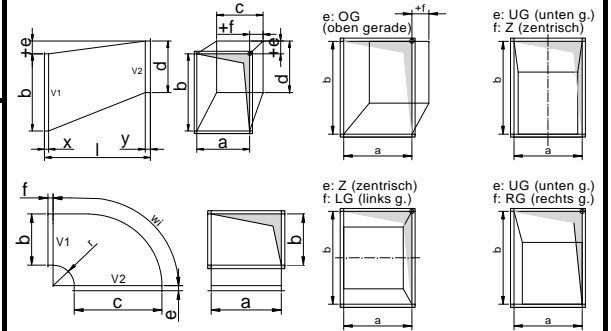
Projekt: \_\_\_\_\_ Projektnr.: \_\_\_\_\_

Anlage/Bauteil: \_\_\_\_\_ Datum: \_\_\_\_\_

Bearbeiter: \_\_\_\_\_ Liefertermin: \_\_\_\_\_

Eingegeben: \_\_\_\_\_ am \_\_\_\_\_ Material/Anm.: \_\_\_\_\_

Lam/A 30 ... L30, L40, L50, L60  
 Kauschuck ... K9, K13, K19, K25  
 Weiterfest ... WF30, WF 50



Pos.	Code	Stk	a	b	c	d	h	l	e	f/n	r	wi	x	y	m	Iso	V1	V2	V3	Wkst	Fertig	Liefer	Baust E / V	
																	<=1000 P20 >1000 P30	<=1000 P20 >1000 P30	<=1000 P20 >1000 P30					
					</																			